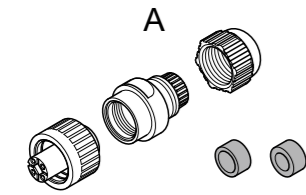
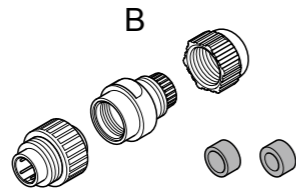


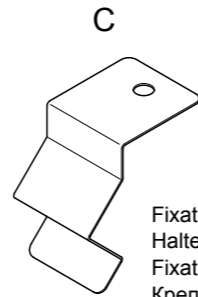
Included Parts / Mitgelieferte Teile Pièces incluses / Комплектующие части



A
For wall side
Gebäudeseitig anzuschließen
Pour le côté mur
Со стороны стены



B
For product side
Produktseitig anzuschließen
Pour le côté du produit
Со стороны изделия

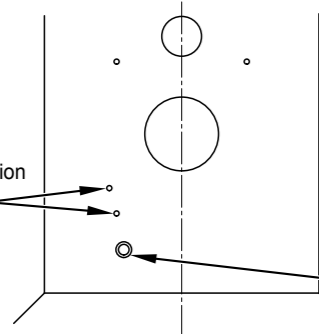


C
Fixation
Haltewinkel
Fixation
Крепление

Installation procedure / Vorgehensweise bei der Installation Procédé d'installation / Процедура установки

1

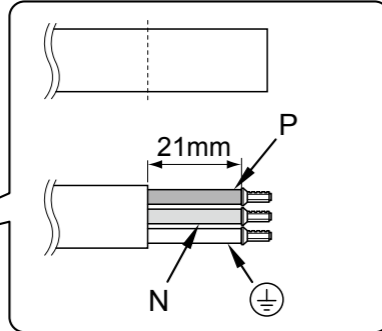
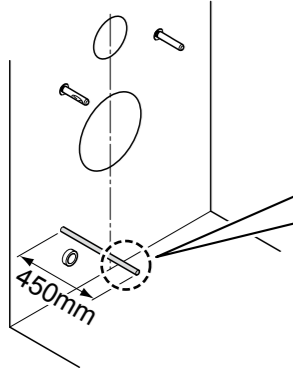
Power cord
Netzkabel
Cordon d'alimentation
Шнур питания



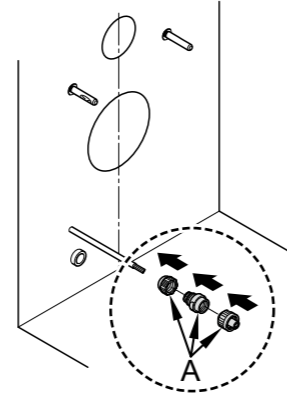
Refer to the included technical drawing for details.
Beachten Sie für Details die beigefügte technische Zeichnung.
Pour plus détails, se reporter au schéma technique inclu.
Подробнее см. прилагаемый технический чертеж.

Water shutoff valve
Wasserabsperventil
Valve d'alimentation en eau
Кран подачи воды

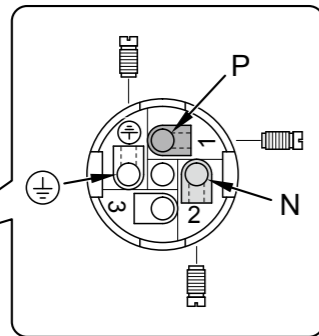
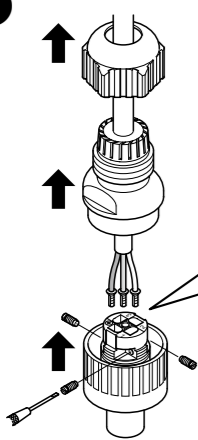
2



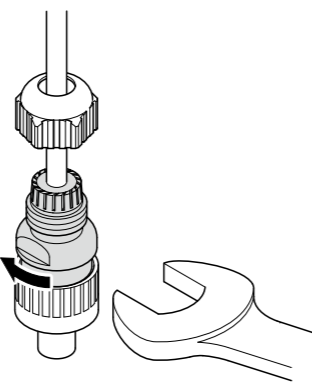
3



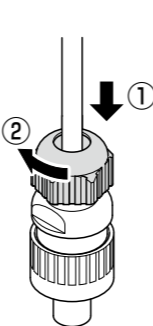
1



2



3



4

Install the stop valve. (Refer to step ① of the Washlet installation manual)
Installieren Sie das Eckventil. (Befolgen Sie Schritt ① der Installationsanleitung des Washlets)
Installez le robinet d'arrêt. (Se reporter à l'étape ① du manuel d'installation du Washlet)
Установить запорный вентиль. (См. этап ① инструкции по установке крышки-сиденья Washlet).

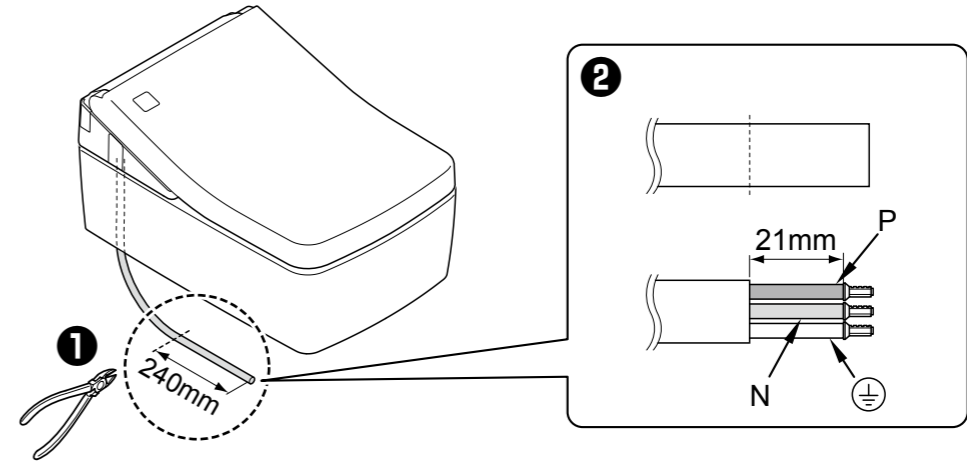
5

Install the toilet bowl. (Refer to steps ①~⑦ of the toilet bowl installation manual)
Installieren Sie das WC. (Befolgen Sie die Schritte ①~⑦ der Installationsanleitung des WCs)
Installez la cuvette des toilettes. (Se reporter aux étapes ①~⑦ du manuel d'installation de la cuvette des toilettes)
Установить унитаз. (См. этапы ①~⑦ инструкции по установке унитаза).

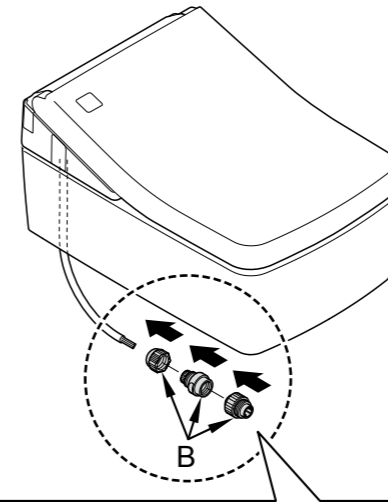
6

Install the Washlet. (Refer to step ③~⑪ of the Washlet installation manual)
Installieren Sie das Washlet. (Befolgen Sie Schritt ③~⑪ der Installationsanleitung des Washlets)
Installez le Washlet. (Se reporter à l'étape ③~⑪ du manuel d'installation du Washlet)
Установить крышку-сиденье Washlet. (См. этап ③~⑪ инструкции по установке крышки-сиденья Washlet).

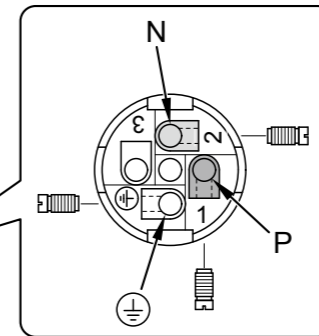
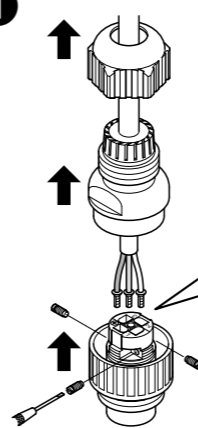
7



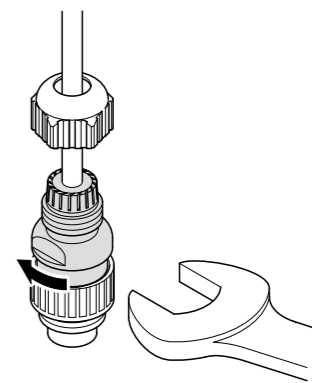
8



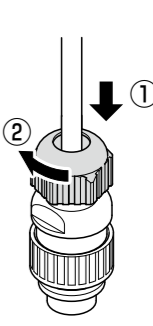
1

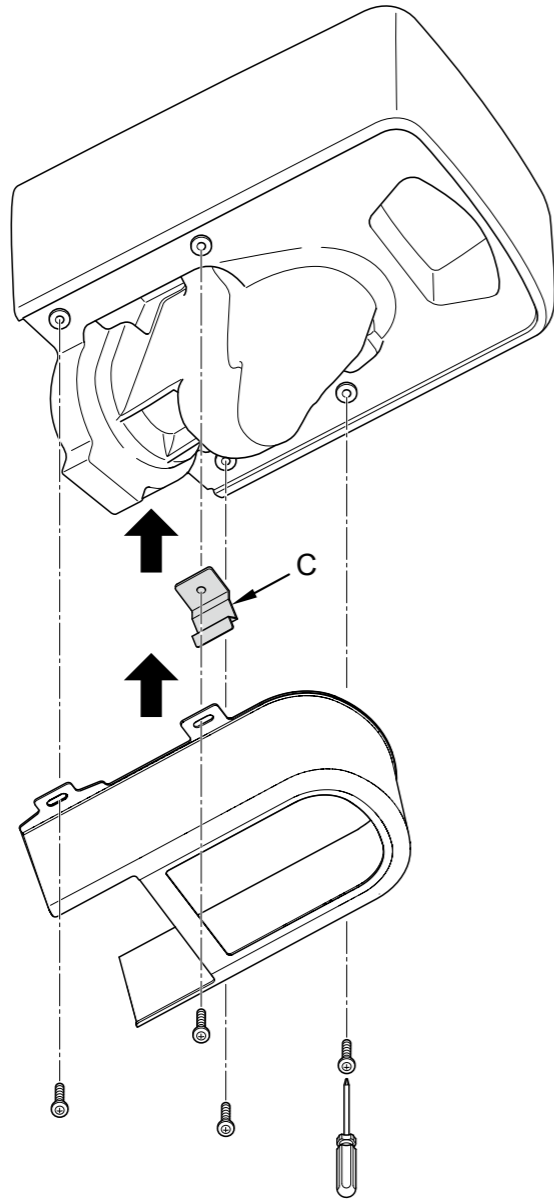
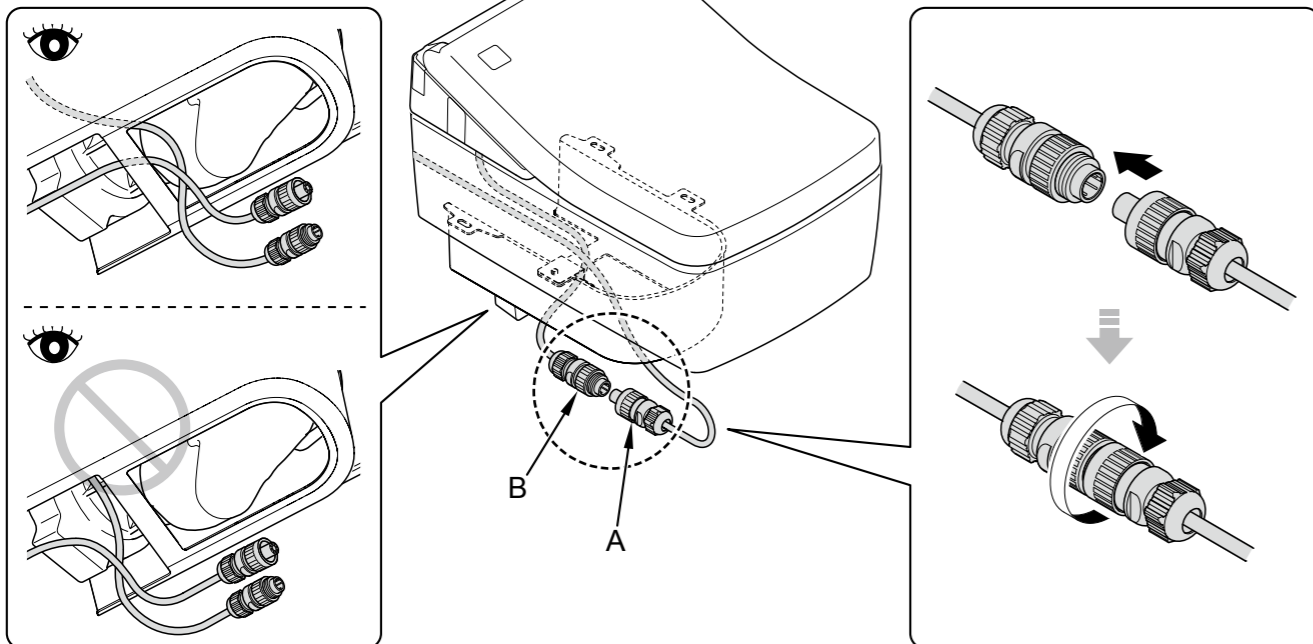
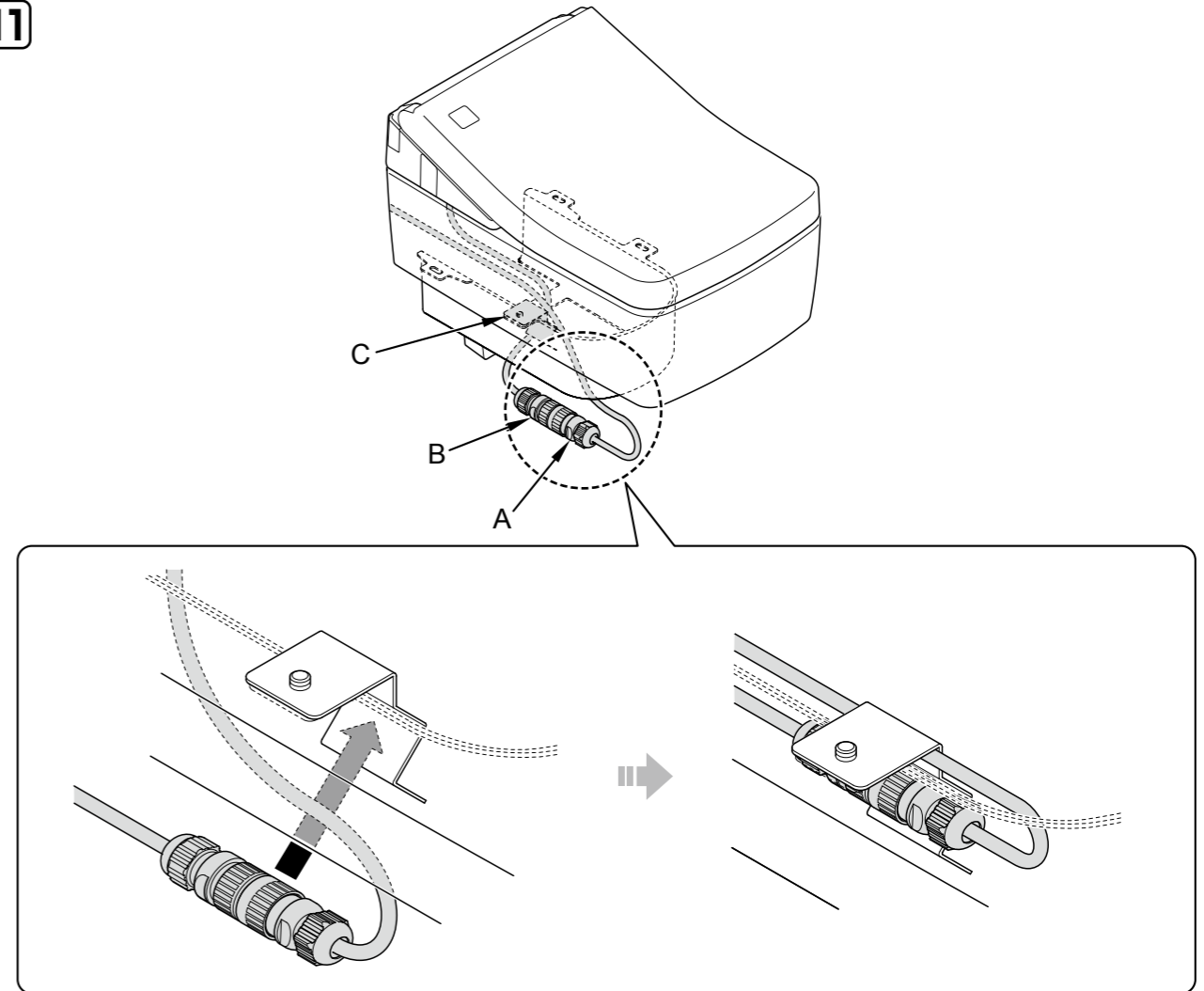


2

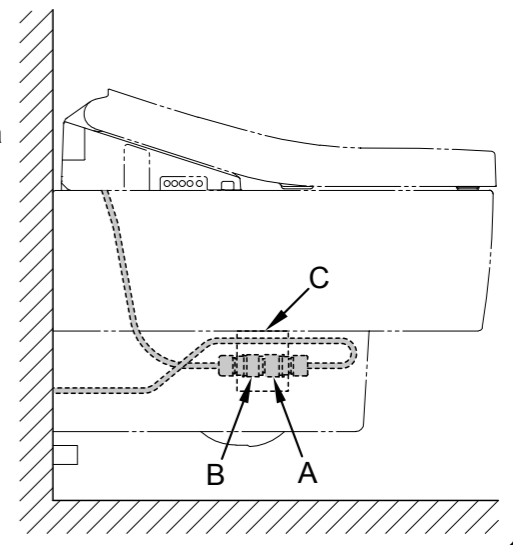


3



9**10****11**

Finished installation
 Fertige Montageanordnung
 Installation finie
 Законченный вид монтажа

**12**

Install the remote controller. / Trial run.
 (Refer to step 13~20 of the Washlet installation manual)
 Installieren Sie die Fernbedienung. / Probelauf.
 (Befolgen Sie Schritt 13~20 der Installationsanleitung des Washlets)
 Installez la télécommande. / Mise en service.
 (Se reporter à l'étape 13~20 du manuel d'installation du Washlet)
 Установить пульт дистанционного управления. / Пробный слив.
 (См. этап ③~⑪ инструкции по установке крышки-сиденья Washlet).