

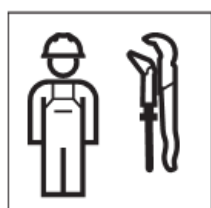
**Geberit AquaClean 8000*plus***

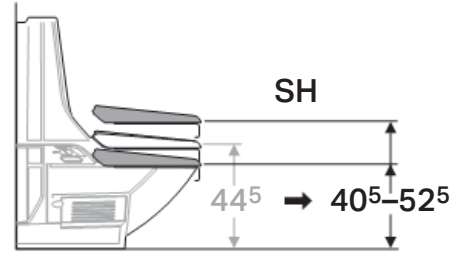
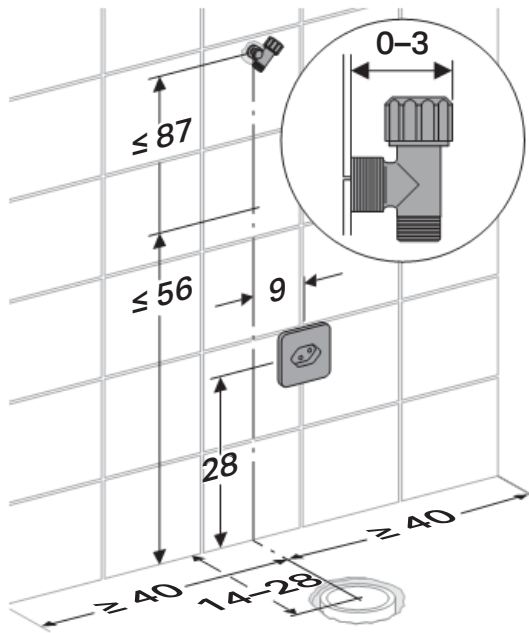
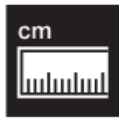
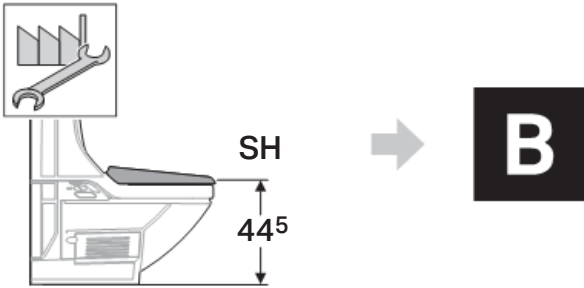
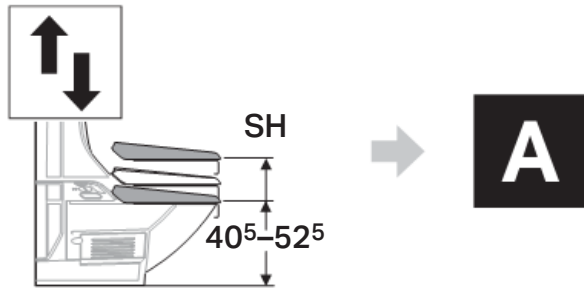
**■ GEBERIT**



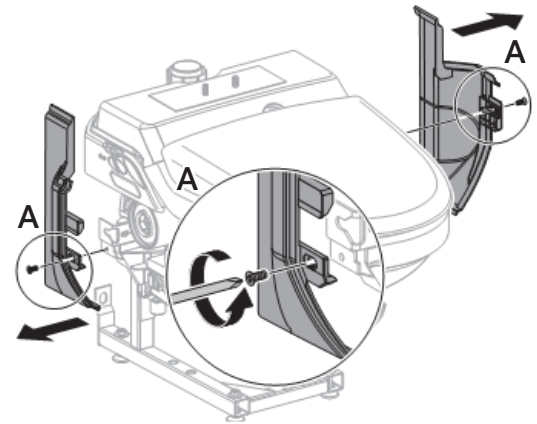
# Installation Manual

**Montageanleitung  
Instructions de montage  
Istruzioni per il montaggio**

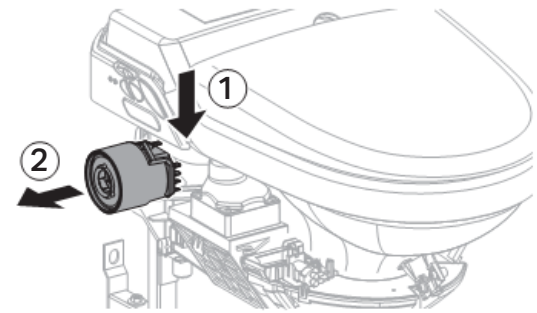




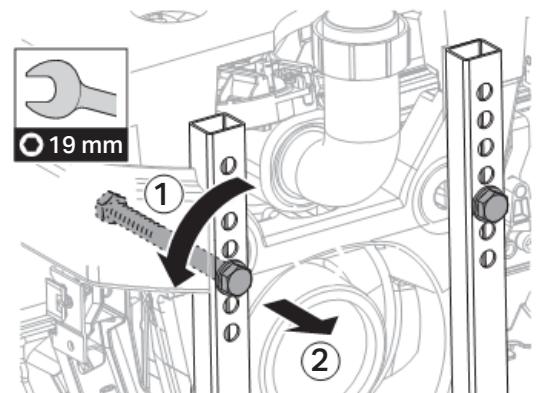
1



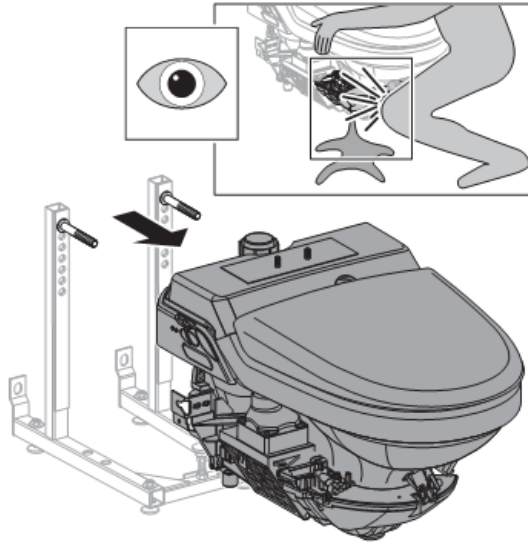
2



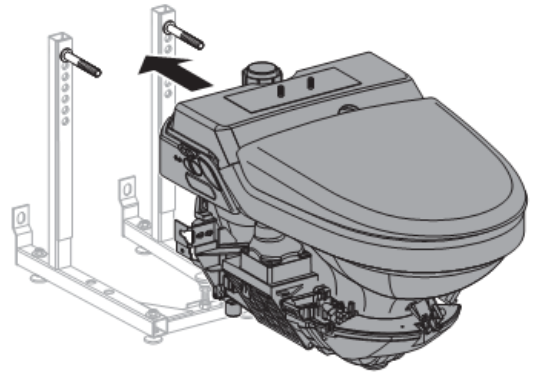
3



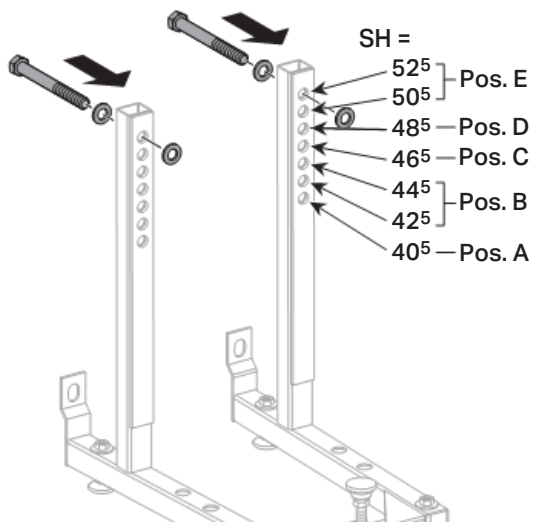
4



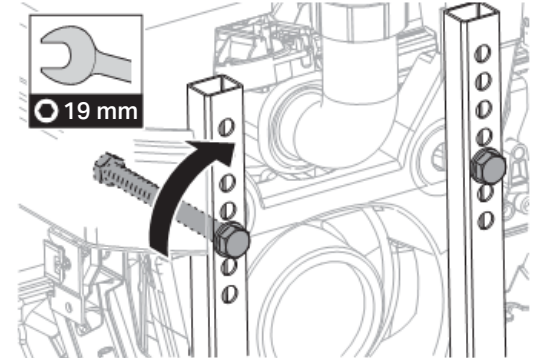
6



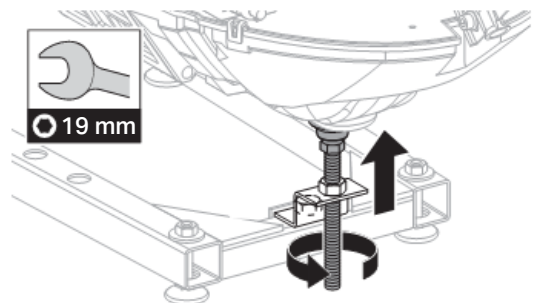
5



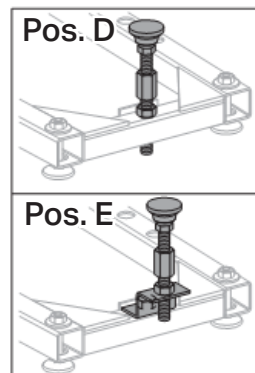
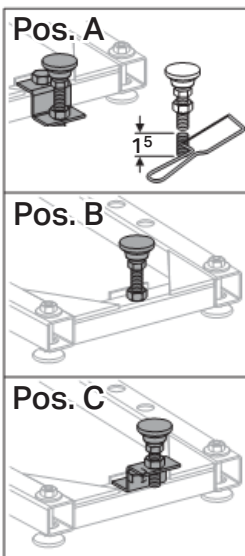
7



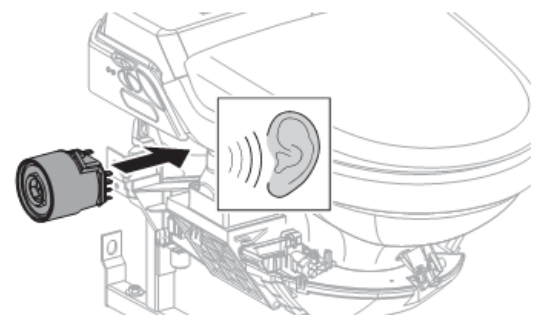
8



**i**

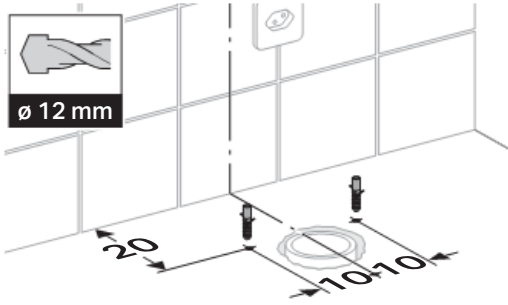


9

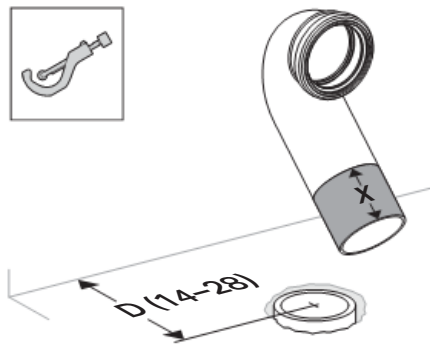


# 2 A B

1



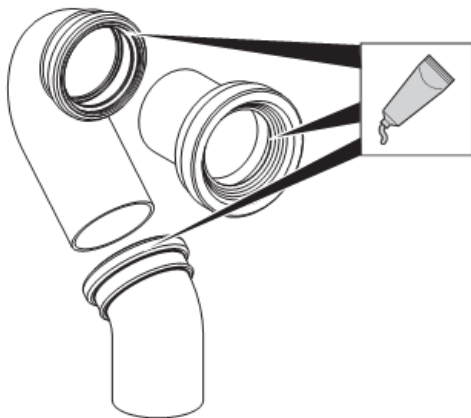
2



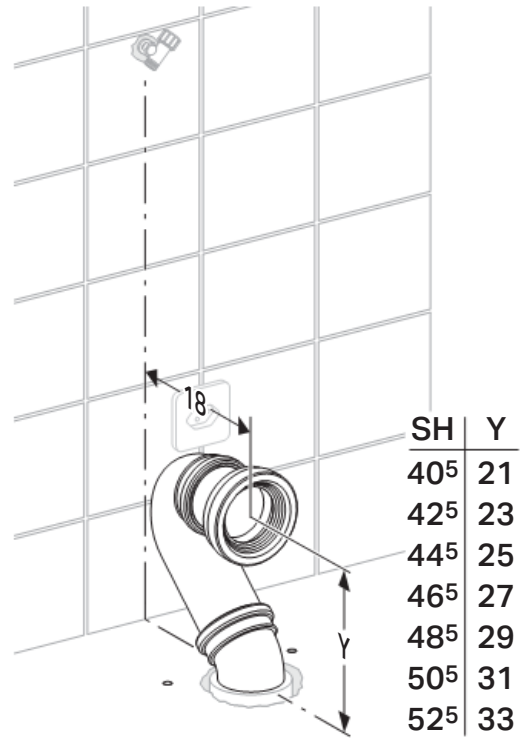
D =	14	15	16	17	18	19	20	21
X =	17 <sup>2</sup>	16 <sup>4</sup>	15	13 <sup>9</sup>	12 <sup>9</sup>	11 <sup>8</sup>	10 <sup>7</sup>	9 <sup>6</sup>

D =	22	23	24	25	26	27	28
X =	8 <sup>6</sup>	7 <sup>5</sup>	6 <sup>4</sup>	5 <sup>4</sup>	4 <sup>3</sup>	3 <sup>2</sup>	2 <sup>1</sup>

3

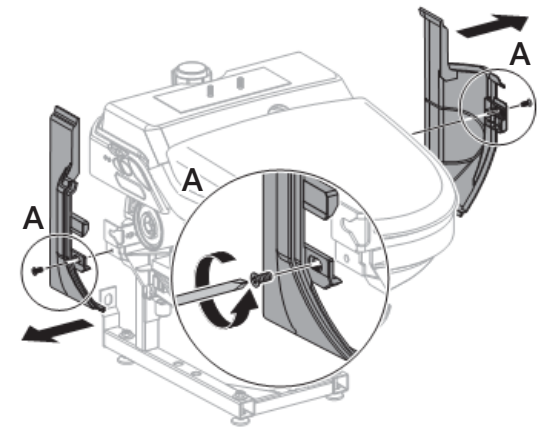


4

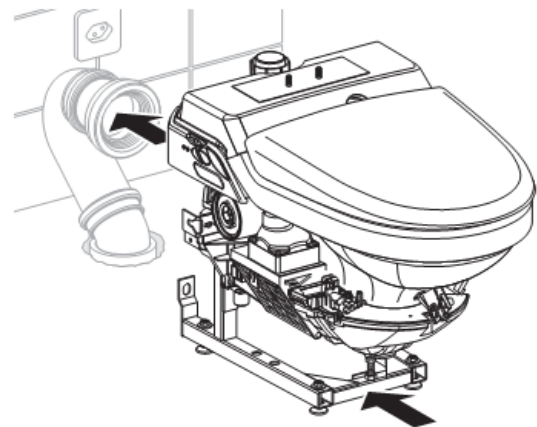


SH	Y
40 <sup>5</sup>	21
42 <sup>5</sup>	23
44 <sup>5</sup>	25
46 <sup>5</sup>	27
48 <sup>5</sup>	29
50 <sup>5</sup>	31
52 <sup>5</sup>	33

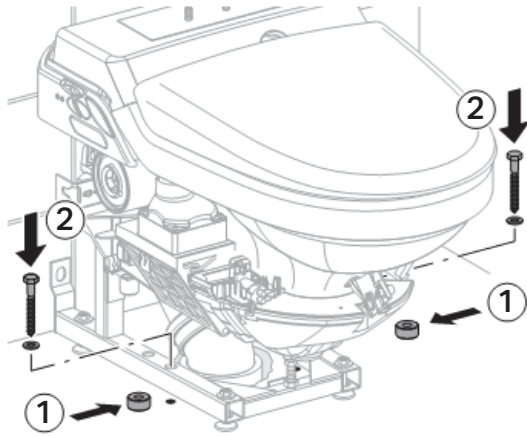
5



6



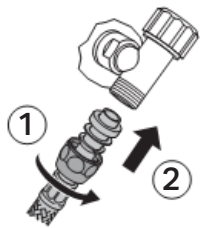
7



8



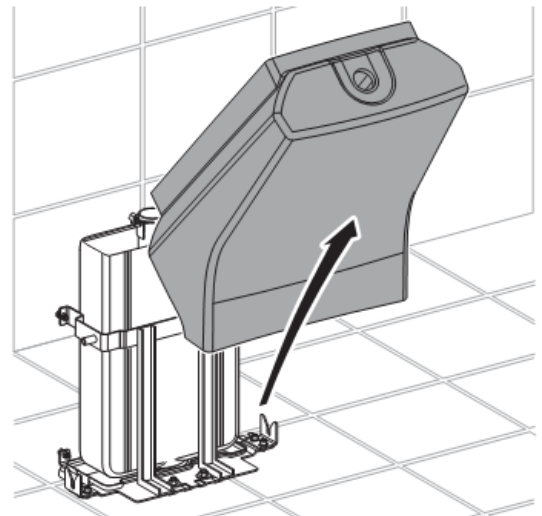
9



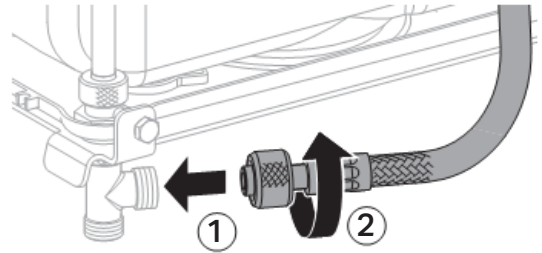
10



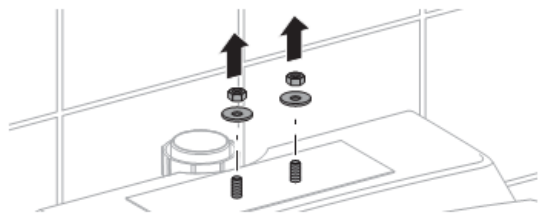
11



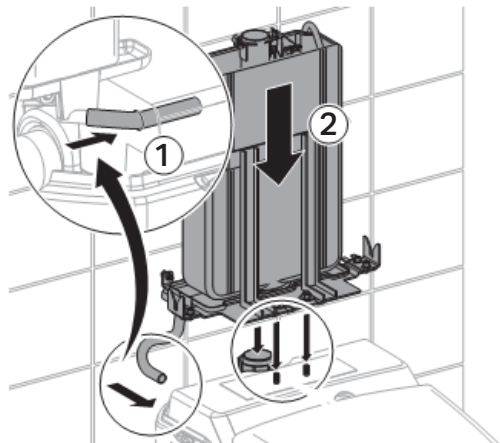
12



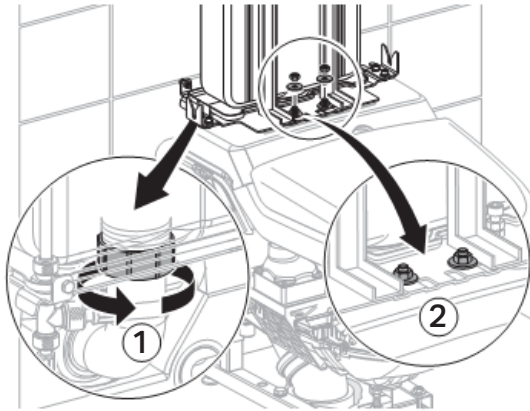
13



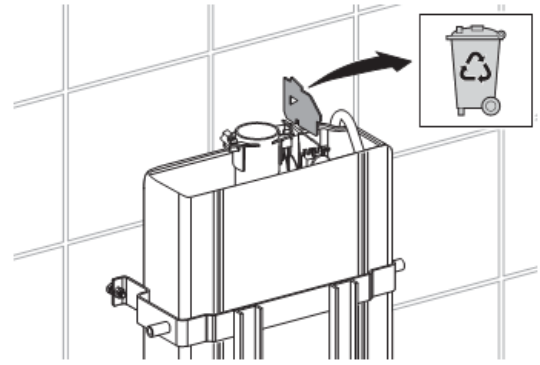
14



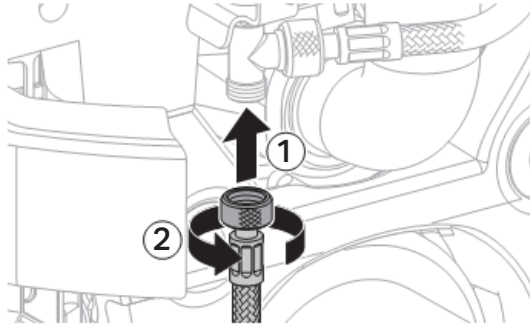
15



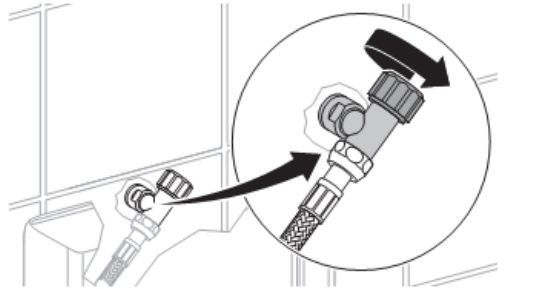
19



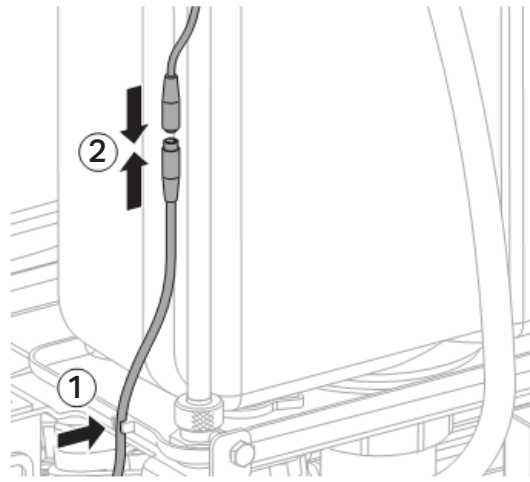
16



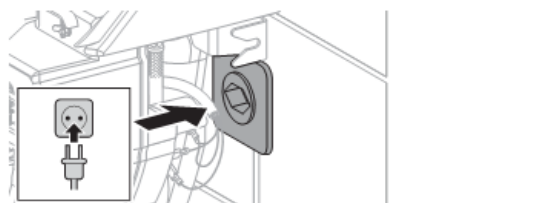
20



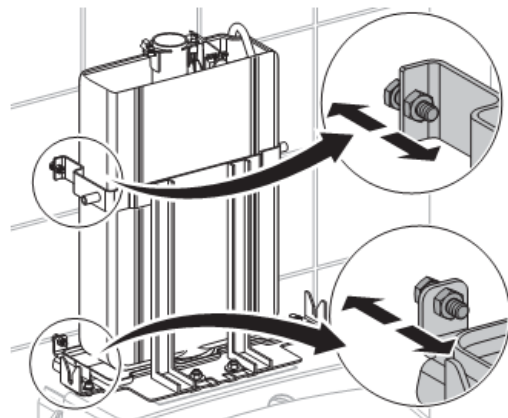
17



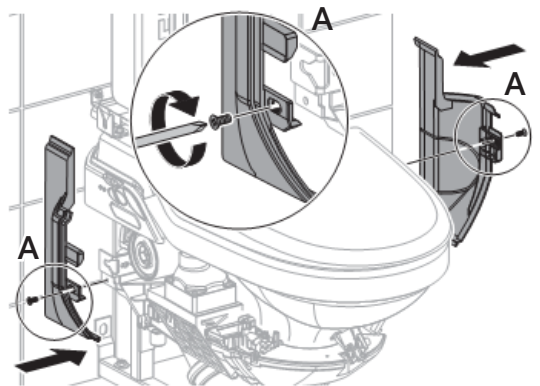
21



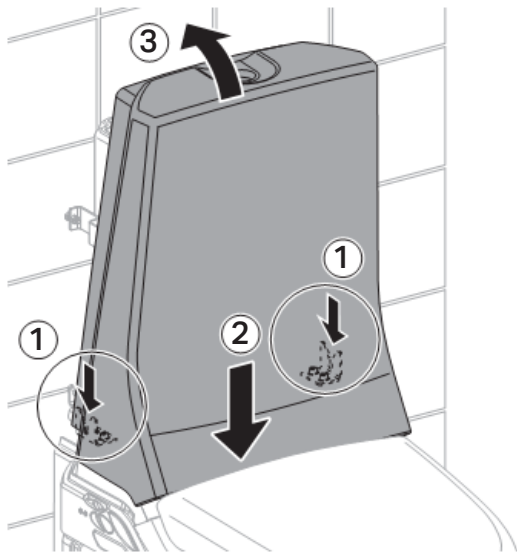
18



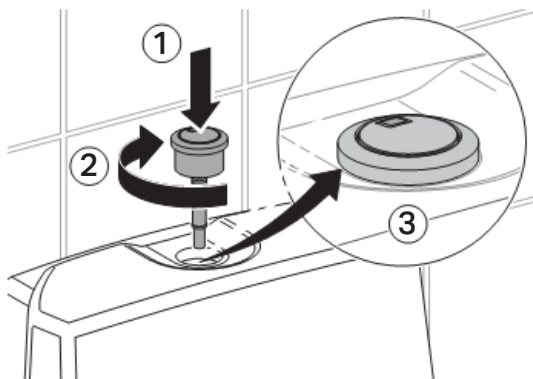
22



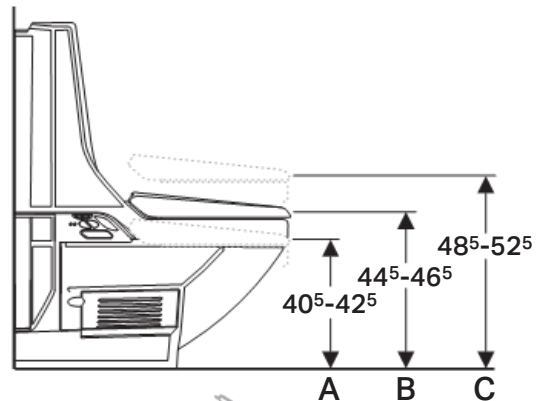
23



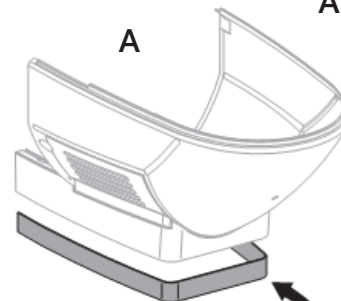
24



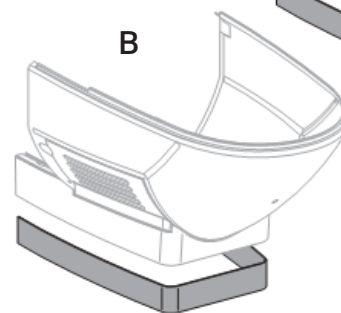
25



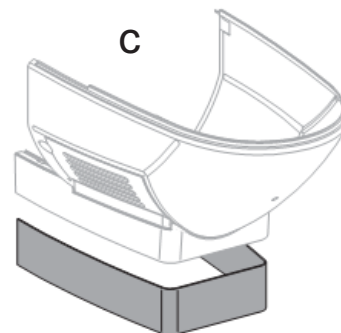
A



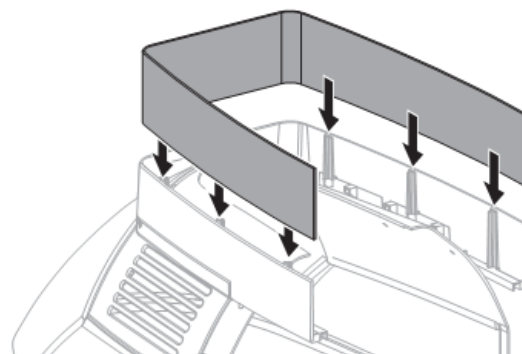
B



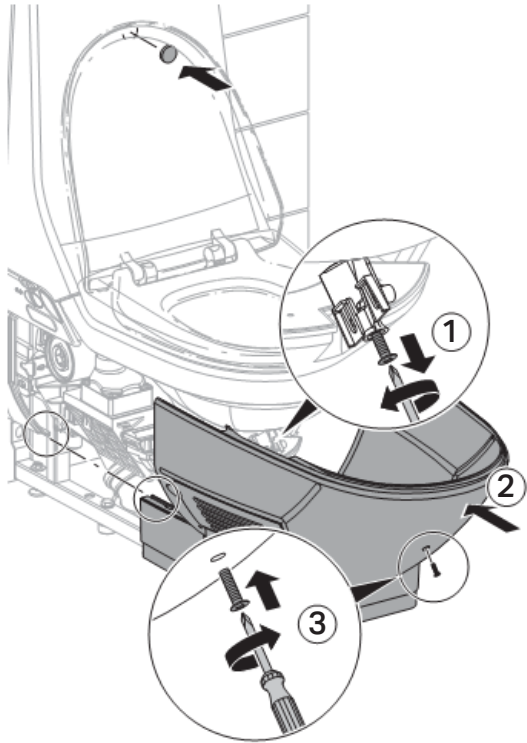
C



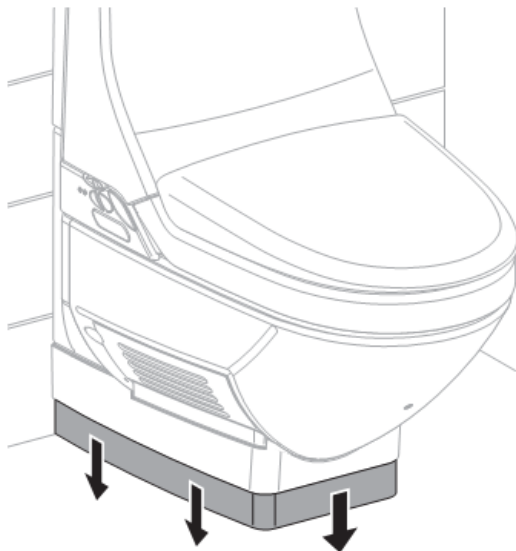
26



27



28



RU



## Первичный ввод в эксплуатацию

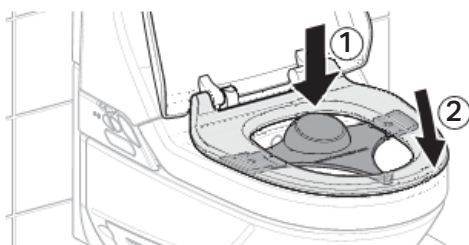
### Программа по вводу в эксплуатацию

Перед установкой фильтра из активированного угля и заполнением чистящего средства для форсунок сначала запускается программа по вводу унитаза-биде в эксплуатацию.

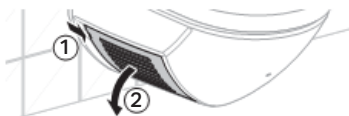
Продолжительность программы составляет 2–9 минут.

### Ввод унитаза в эксплуатацию

- 1** Установить брызговик.



- 2** Открыть крышку для техобслуживания.



- 3** Нажать главную кнопку (1), удерживать ее нажатой и одновременно включить главный выключатель (2). Подождать, пока будет выдвинут штуцер фена и начнет мигать синий светодиод. Программа по вводу в эксплуатацию запущена.

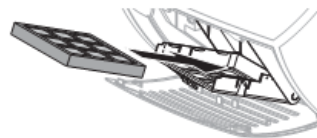


- i** Программа по вводу в эксплуатацию выполняется, пока мигает синий светодиод. При возникновении ошибки программа прерывается через 9 минут, и начинает мигать красный светодиод.

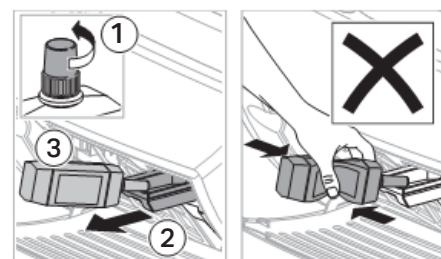
- i** Если начинает мигать красный светодиод, необходимо устранить неисправность (например, отсутствие подачи воды) и повторно запустить программу по вводу унитаза-биде в эксплуатацию.



- 4** Установить фильтр из активированного угля.



- 5** Снять колпачок бутылки с чистящим средством для форсунок и выдвинуть блок для наполнения на унитаза-биде. Приподнять бутылку и перевернуть ее. Чистящее средство для форсунок автоматически поступает в резервуар. Не следует нажимать на бутылку с чистящим средством, т. к. средство может разбрызгаться.



- 6** Задвинуть блок для наполнения и закрыть крышку для техобслуживания.

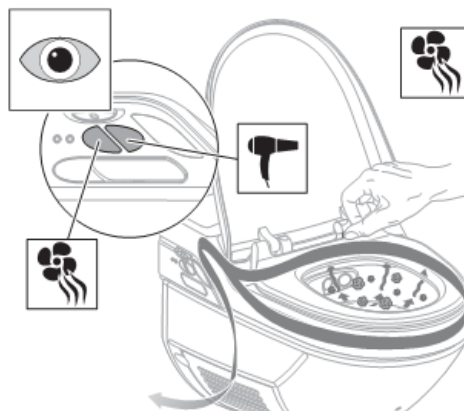
- i** Если не вставлен фильтр из активного угля или не залита дезинфицирующая жидкость для форсунок, загорается красный светодиод.



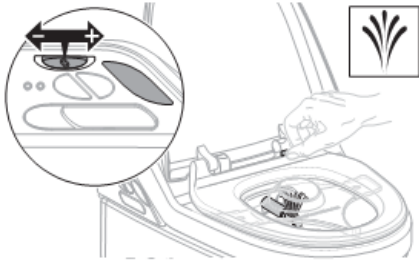
- 7** Закрыть рукой окно устройства распознавания пользователя и не убирать руку.



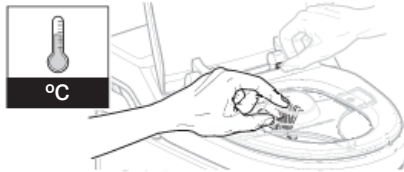
- 8** Проверить, нажаты ли клавиши <Очиститель воздуха> и <Фен осушки> на стационарной панели управления. Если нет, нажать обе клавиши. Включается очиститель воздуха.



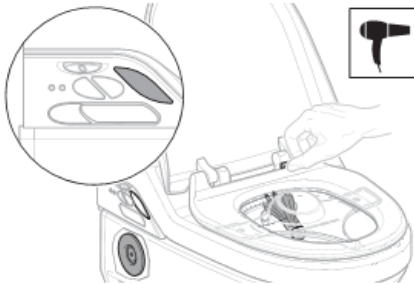
- 9** Нажать клавишу <Омывающая струя>. Выдвигается штуцер для омывания, и включается омывающая струя. Увеличить или уменьшить напор омывающей струи нажатием клавиши вперед (<+>) (увеличение) или назад (<->) (уменьшение).



- 10** Подождите 3 минуты и проверьте температуру воды омывающей струи.



- 11** Снова нажать клавишу <Омывающая струя>. Штуцер для омывания возвращается в исходное положение. Выдвигается штуцер фена осушки, и включается фен.

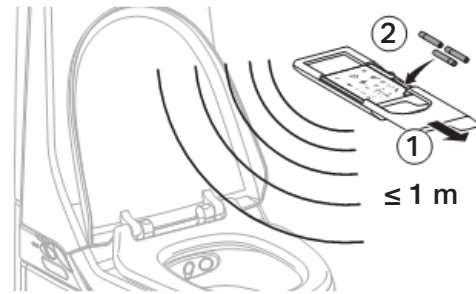


- 12** Убрать руку с окна устройства распознавания пользователя. Фен осушки выключается.

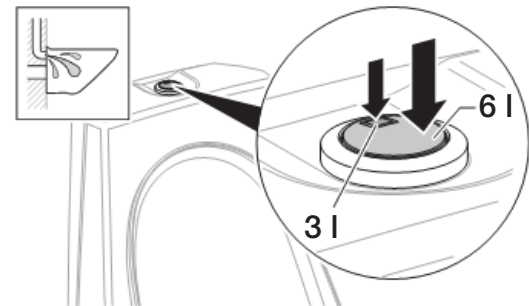


- i** Чтобы пульт дистанционного управления распознал унитаз-биде, расстояние от пульта до унитаза-биде должно быть меньше 1 м.

- 13** Сдвинуть крышку пульта дистанционного управления до упора. Затем, нажав фиксатор, снять сдвижную панель и вставить в пульт управления входящие в комплект поставки батарейки (3 шт., размер AAA/тип 1,5 В).



- 14** При нажатии маленькой клавиши (в результате нажимаются обе клавиши) выполняется смыв с использованием частичного содержимого бачка (3 л). При нажатии большой клавиши выливается все содержимое бачка (6 л).



- 15** Снять брызговик и сохранить его для дальнейшего использования.

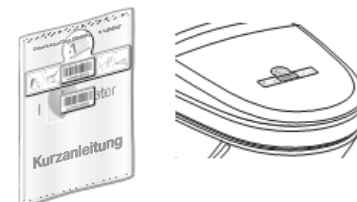
### Передача готового к эксплуатации унитаза клиенту

- 1** Объясните клиенту основные функции унитаза.

- i** Более подробная информация приведена в инструкции по обслуживанию.

- 2** Передайте клиенту документацию для конечного пользователя.

- 3** Вместе с клиентом заполните гарантийный талон (документация для конечного пользователя), вклейте наклейку с серийным номером и вышлите его в фирму Geberit.



- 4** Вторую наклейку с серийным номером наклейте, например, на последнюю страницу инструкции по обслуживанию для дальнейшего использования.

**Geberit International AG**  
**Schachenstrasse 77**  
**CH-8645 Jona**

**T +41 55 221 63 00**  
**F +41 55 221 63 16**  
**documentation@geberit.com**

→ [www.geberit.com](http://www.geberit.com)