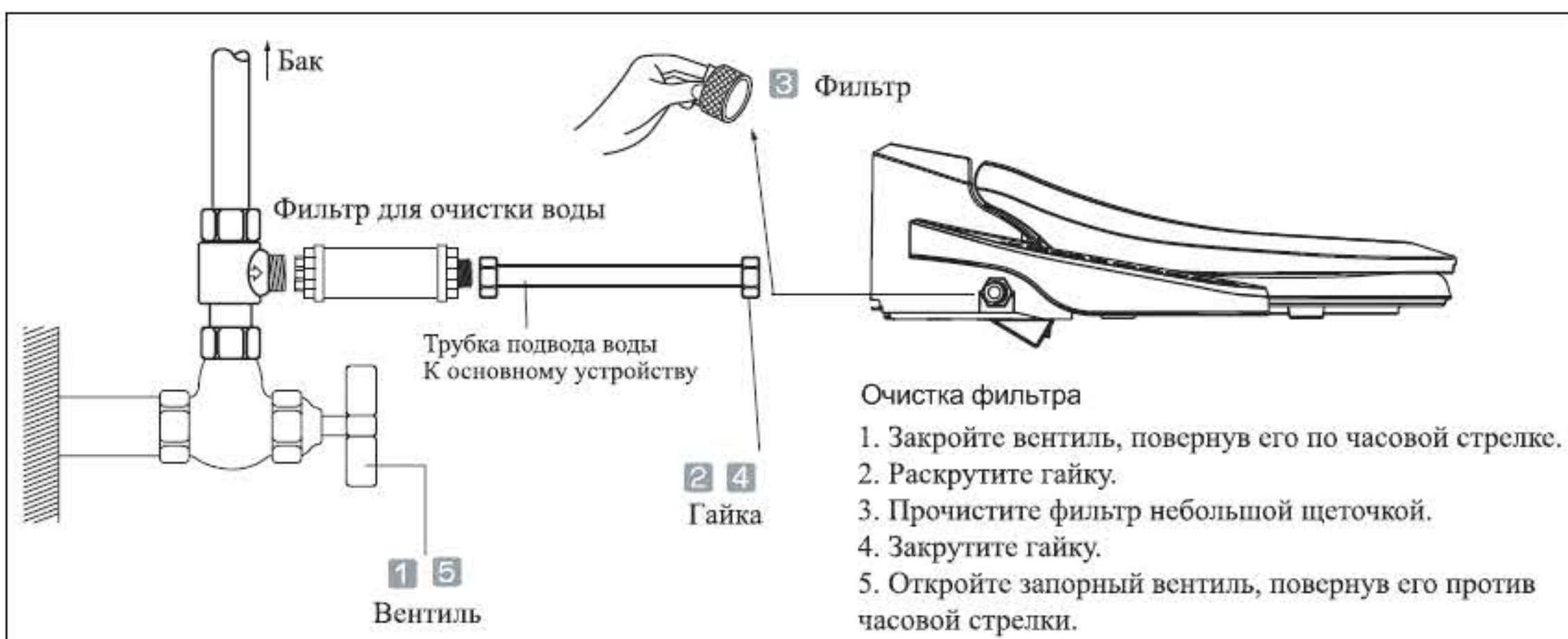
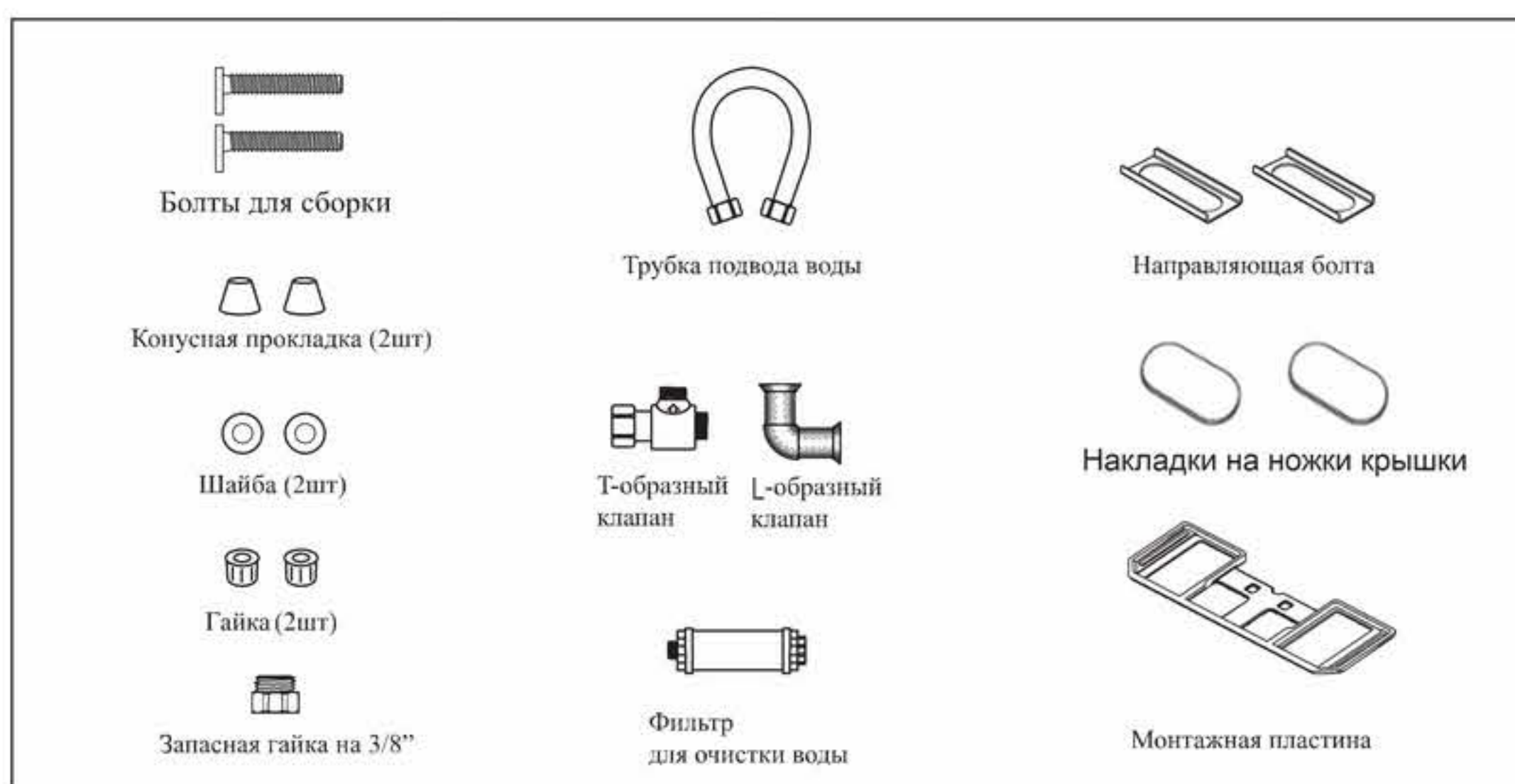


# Подключение электронной крышки-биде на унитаз



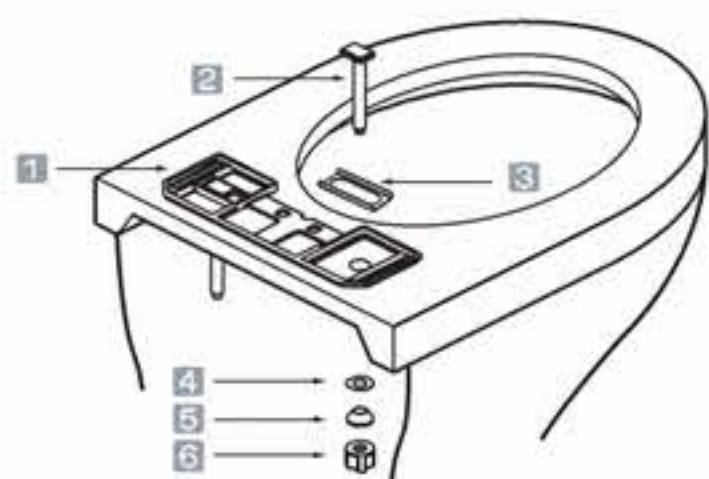
## Комплектация крышек биде



## Процесс установки крышки биде

### 1. Установка пластины

- Поместите пластину и направляющие над крепежными отверстиями. Вставьте крепежные болты в отверстия и наденьте на них конусные прокладки и шайбы.



- 1 Крепежная пластина 2 Крепежный болт 3 Направляющая  
4 Шайба 5 Конусная прокладка 6 Гайка

### 2. Способ крепления и демонтажа устройства



Задвиньте устройство в пластину, пока не услышите щелчок.

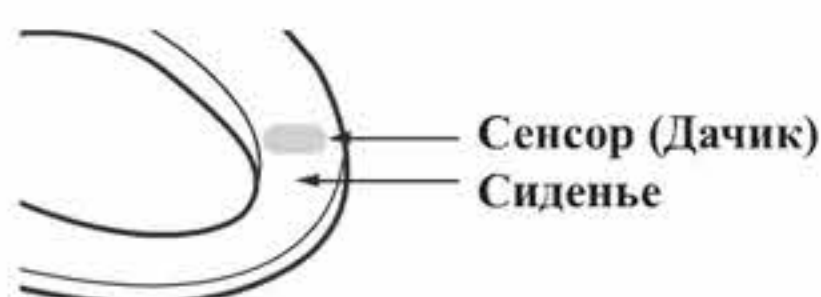
### 3. Поднимите устройство вверх и вперед



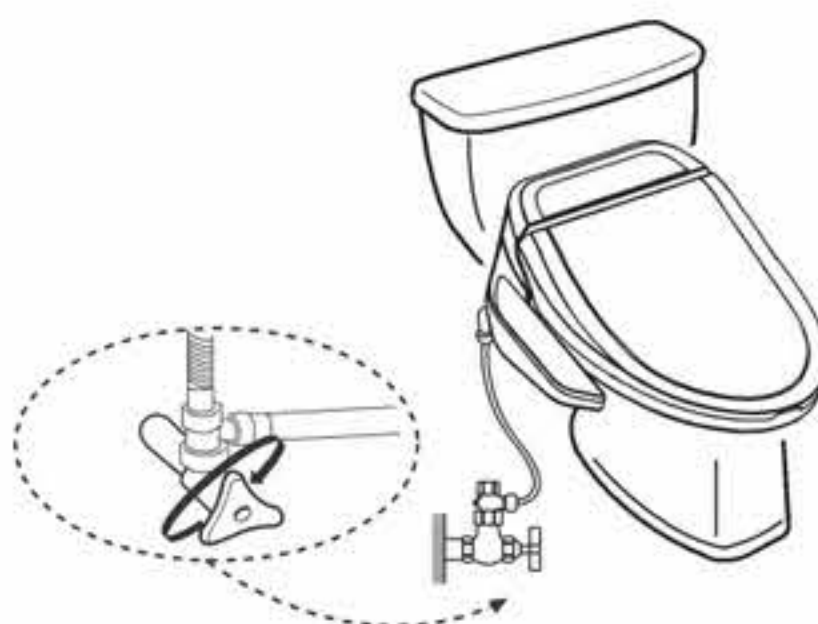
Поднимите устройство вверх и вперед

### 4. Сенсор (Датчик)

- Устройство оснащено датчиком
- Если сидение не занято, устройство не работает.



### 5. Закройте запорный вентиль.



### 6. Приподнимите устройство и полностью спустите воду, открутив пробку водосливного отверстия. (не потеряйте пробку)



## Пробный пуск

### 1. Подготовка.

Откройте запорный вентиль и проверьте, нет ли где протечек.  
Вставьте силовой кабель в розетку.  
Нажмите на кнопки "Биде" или "обмыв".  
Водяной бак наполнится в течение 2-х минут.  
После того, как бак заполнится полностью, вы услышите продолжительный гудок сирены.

### 2. Проверка всех функций

С целью предотвращения выплеска оmyвающей воды, которая под напором разбрызгивается в унитазе, накройте шарообразную часть унитаза с помощью пластикового упаковочного листа, в который был упакован аппарат. Затем проверьте все функции, указанные в данном руководстве по эксплуатации.